

Datenblatt

Touch Screen

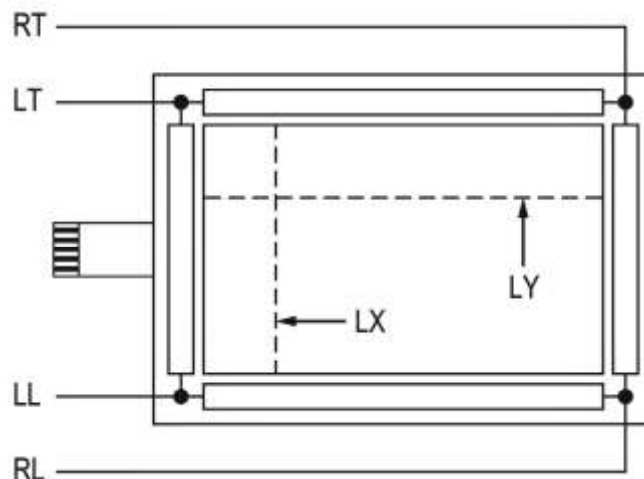
4 Draht Resistiv

Typ: TSR05,7-4/1,1SGN



01. Beschreibung / Zweckbestimmung	02
02. Eigenschaften	02
03. Allgemeine Eigenschaften	02
04. Umgebungsbedingungen	02
05. Optische Eigenschaften	02
06. Elektrische Eigenschaften	02
07. Mechanische Eigenschaften	03
08. Zuverlässigkeit	03
09. Haltbarkeit	03
10. Kontrollmethoden	04
11. Sichtkontrolle	05
12. Montagehinweise	06
13. Garantie	07
14. Warnhinweise	07
15. Optik	08

01. Beschreibung / Zweckbestimmung		
Die Spezifikationen sind ausschließlich für 4 Draht analoge resistive Touch-Screens der Serie TSR _{xx,x-4/x,xxxx} . Die Zweckbestimmung sieht eine nicht Vandalengeschützte Anwendung im Innenbereich vor.		
02. Eigenschaften		
Einzelheit	Spezifikationen	
(1). Art	4-Draht analog resistive Touch-Panel	
(2). Eingabemedium	Eingabestift oder Finger	
(3). Anschluß	Folienkabel als ZIF oder mit Steckergehäuse RM 2,54	
03. Allgemeine Eigenschaften		
(1). Rahmen gröÙe	132,5 mm x 104,7 mm	
(2). Sichtbereich	122,0 mm x 93,90 mm	
(3). Aktiver Bereich	116,17 mm x 87,36 mm	
(4). Gesamtdicke	1,4 mm $\pm 0,15$ mm	
(5). Folienkabellänge	80 mm	
04. Umgebungsbedingungen		
Einzelheit	Temperatur	Luftfeuchtigkeit (nicht kondensiert)
(1). Betrieb	-20°C ~ +70°C	20% RH ~ 85% RH
(2). Lagerung	-30°C ~ +80°C	10% RH ~ 90% RH
Hinweis: Die Umgebung ist unter normalem atmosphärischem Druck angenommen. Wenn die Temperatur über 65°C ist, ist eine max. rel. Luftfeuchtigkeit von unter 50% RH erlaubt.		
05. Optische Eigenschaften		
Einzelheit	Spezifikation	
(1). Transparenz	$\geq 80\%$ (gemessen mit BYK-Gardner)	
(2). Trübung	Glare Oberfläche 5% \pm 2%	
	Anti-Glare Oberfläche 10% \pm 2%	
06. Elektrische Eigenschaften		
Einzelheit	Spezifikation	
(1). Schleifenwiderstand	X:200 ~900? , Y:200~900?	
(2). Linearität	X:1.5% , Y: 1.5 %	
(3). Prellzeit	10ms	
(4). Isolation	20M? /25V(DC)	
(5). Überlastverhalten	Keine Beschädigung bei DC50V/60sec.	



Hinweis: Schleifenwiderstand X = Kurzschluß von RT und RL, Kurzschluß von LT und LL, zu messen ist der Widerstand zwischen RT und LT.
 Schleifenwiderstand Y = Kurzschluß von RT und LT, Kurzschluß von RL und LL, zu messen ist der Widerstand zwischen RT und RL.

07. Mechanische Eigenschaften

Einzelheit	Spezifikation	Bedingungen
(1). Schaltkraft	Betätigungselement = R0.8	$\leq 8 \sim 40g$
(2). Schlagfestigkeit	13.0 durchm. Stahl Kugel/9g Fallhöhe = 30cm	1 Durchgang keine Beschädigung [Aufprall mittig]
(3). Statische Last	500g über 30 cm ² Fläche für 30s	erfüllt
(4). Härteprüfung	3H Stift, Druck 1N/45°	$\leq 3H$
(5). Schälkraft	800g vertikal 90°	erfüllt
(6). Biegetest	135° 10 mal nach links und rechts	erfüllt

08. Zuverlässigkeit

Einzelheit	Spezifikation	Bedingungen
(1). Konst. Temperatur /Feuchtigkeit	70°C /90%RH, 240h und normalisiert für 24 h	Nach dem Klimatest sind vereinzelt Blasen auf der Oberfläche entstanden, dennoch werden noch folgende elektrischen Spezifikationen erfüllt: X: $\leq 2\%$ Y: $\leq 2\%$
(2). Wärmezyklus	80°C /240h und normalisiert für 24h	
(3). Kältezyklus	-30°C/240 h und normalisiert für 24h	
(4). Wechselklima	-40°C ~85? [60 min./Periode] x 10 Zyklen und normalisiert für 4h	

09. Haltbarkeit

(1). Lebensdauertest	1,000,000 mal auf derselben Stelle	Erfüllt, mit folgenden elektrischen Spezifikationen: X: $\leq 2\%$ Y: $\leq 2\%$
----------------------	------------------------------------	--

10. Kontrollmethoden

(1). Linearität

Ein Kurzschluß zwischen RT und RL (oder zwischen RL und LL) und eine angelegte Spannung von 5V DC wird benötigt, Kurzschluß zwischen LT und LL (oder zwischen RT und LT) und angelegter Masse. Mit einem Eingabestift werden im Abstand von 5 mm in einer geraden Linie Punkte getastet und am Folienkabelabgang SG die Spannung gemessen. Die Linearität wird wie in Zeichnung 10-2 ausgewertet.



Zeichnung 10-1



Zeichnung 10-2

$$? \text{ Linearität : } \left[\frac{V_{xm} - V_{xi}}{V_a - V_b} \right] \times 100\%$$

(2). Spezifikation

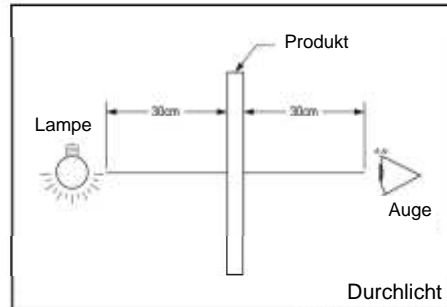
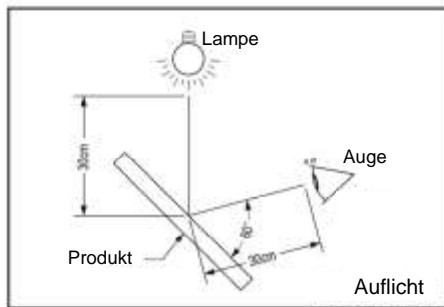
Die Linearität sollte deckungsgleich sein, mit der in Punkt 06 angegebenen Spezifikationen.

11. Sichtkontrolle

(1) Fehler und die Verunreinigungen werden außerhalb des Sichtbereichs sind zulässig, sofern diese die Elektrische Funktion nicht beeinträchtigen.

(2) Die Kontrolle wurde mit einer Leuchtstofflampe 17W von der Rückseite oder von der Seite durchgeführt. Der Touchscreen wurde dabei auf 30 cm Abstand zum Auge gehalten.

(Zeichnung 11-1)



Zeichnung 11-1

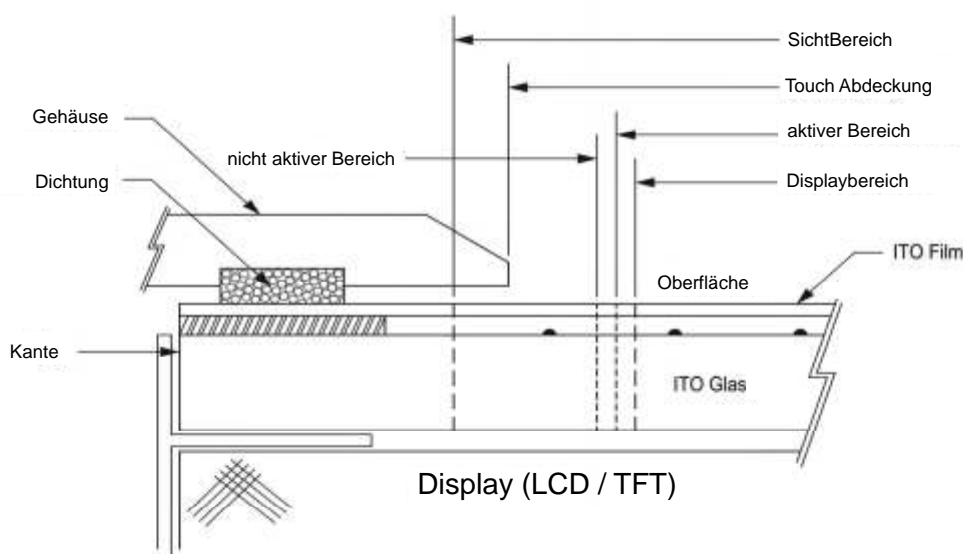
(3) Glasfehler

Einzelheit	Bild	Spezifikation
Eckenfehler		$X \leq 3,0\text{mm}$ $Y \leq 3,0\text{mm}$ $Z \leq T$
Kantenfehler		$X \leq 3,0\text{mm}$ $Y \leq 3,0\text{mm}$ $Z \leq T$
Rissbildung		nicht zugelassen

Hinweis: T = Glasstärke

12. Montagehinweis

- (1) Die Dichtung, auf der das Touchscreen aufsitzt, muß auf der Aussenseite des sichtbaren Bereichs aufgebracht werden, um eine ungewollte Betätigung zu vermeiden. Das Gehäuse muß genügend Abstand zum Touchscreen haben. Um ungewolltes Betätigen zu vermeiden, bitte genügend Raum zwischen der Touchscreen Oberfläche und der Abdeckung des Touchscreens vorsehen.
- (2) Die vordere Abdeckung des Touches sollte bis zwischen den Sichtbereich und den aktiven Bereich gehen, die Abdeckung sollte den sichtbaren Bereich nicht berühren.
- (3) Wir empfehlen elastisches Material wie z.B. PE oder PUR-Schaum mit kleinen Poren.
- (4) Benutzen Sie keinen Kleber um die Oberfläche (ITO-Film) zu befestigen.
- (5) Die Kanten des Touchscreens sind leitend, vermeiden Sie Berührungen mit spannungsführenden Komponenten.



Zeichnung 12-1

13. Garantie

Die Richard Wöhr GmbH gibt Ihnen auf 4 Draht Touch-screens eine 1-Jährige Garantie. Wir behalten uns das Recht vor, den Defekt der empfangenen Ware festzustellen.

Bitte beachten: Folgende Situationen führen zur löschung der Garantie.

1. Beschädigungen, welche durch eine unsachgemäße Behandlung, Versand oder spezifische Be- und Weiterverarbeitung vom Kunden verursacht wurden, sowie nicht Bestimmungsgemäßen Gebrauch.
2. Beschädigungen, welche durch menschliche oder höhere Gewalt verursacht wurden, nachdem die Produkte dem Kunden übergeben wurden.
3. Beschädigung, welche durch Kundenseitige- Reparaturen, Änderungen oder Demontage von Produkten der Richard Wöhr GmbH verursacht wurden.

14. Warnhinweise

Lagerung

- (1) Lagerung unter den in der Spezifikation angegebenen Werten für Temperatur und Luftfeuchtigkeit. Setzen sie die Produkte keinem direkten Sonnenlicht aus, und vermeiden Sie, Produkte ohne Verpackung oder Schutz zu stapeln, da die Oberfläche beschädigt werden könnte.

Auspacken	(1) Bitte die Verpackung und das Produkt umgehend auf Transportschäden prüfen.
Handhabung	(1) Um Fingerabdrücke oder Flecken auf den Produkten zu verhindern und um Verletzungen durch scharfe Ränder des Glases zu vermeiden, werden saubere Fingerlinge oder Handschuhe und Schablonen während der Montage empfohlen. (2) Berühren Sie nicht den Sichtbereich des Panels, insbesondere von der Rückseite. (3) Vermeiden Sie Beschädigungen z.B. ziehen oder biegen des Folienkabels, es könnte sich auf die Zuverlässigkeit oder die Haltbarkeit auswirken.
Reinigung	(1) Saubere und weiche Tücher verwenden, als Reinigungsmittel wird Isopropanol oder Alkohol empfohlen. (2) Keine chemikalischen Lösungen Säuren oder Laugen benutzen. (3) Im Touchscreen ist Luft eingebetteter, Isolierung und Auflagepunkte sollten die Kanten vor Staub und Feuchtigkeit schützen.
Betrieb	(1) Benutzen Sie zur Eingabe einen Eingabestift oder den Finger, harte kratzende Gegenstände sind nicht erlaubt. (2) Ansammlungen von Kondenswasser ist durch konstantes Klima vorzubeugen.
Diverse	(1) Halten Sie die Oberfläche sauber, keine Kleber frontseitig aufbringen. (2) Vermeiden Sie hohe Spannungen und statische Aufladungen (3) Die Richard Wöhr GmbH behält sich vor, Materialien und Spezifikationen zu ändern, insbesondere wenn dieses dem technischen Fortschritt dient.
15. Optik	
Staub	(1) $D \leq 0.25 \Rightarrow \text{OK}$ (2) $0.25 < D \leq 0.4$ (jeder Bereich enthält ≤ 3 , total ≤ 5) $\Rightarrow \text{OK}$ (3) $D > 0.4 \Rightarrow \text{Nicht OK}$
gerade Objekte	(1) $B \leq 0.05 \Rightarrow \text{OK}$ (2) $0.05 < W \leq 0.1$ und $L \leq 5.0$, total $\leq 3 \Rightarrow \text{OK}$ (3) $B > 0.1 \Rightarrow \text{Nicht OK}$ Hinweis: Partikel, welche reinigungsfähig sind werden nicht berücksichtigt.
Kratzer	(1) $B \leq 0.025 \Rightarrow \text{OK}$ (2) $0.025 < B \leq 0.05$ und $L \leq 12.0$, total $\leq 5 \Rightarrow \text{OK}$ (3) $0.05 < B \leq 0.1$ und $L \leq 6$, total $\leq 5 \Rightarrow \text{OK}$ (4) $B > 0.1 \Rightarrow \text{Nicht OK}$
<p>Hinweis: D=Durchmesser B=Breite L=Länge</p> <p>Unsere Angaben entbinden den Kunden nicht davon, die Eignung für den vorgesehenen Einsatzbereich jeweils zu prüfen. Technische Änderungen behalten wir uns ohne Vorankündigung jederzeit vor. Jede Haftung in Verbindung mit anwendungstechnischer Beratung wird ausgeschlossen. Die Ausgabe dieses Formulars ist nicht registriert und unterliegt somit nicht dem Änderungsdienst. Bitte prüfen sie daher immer ob die aktuellste Ausgabe vorliegt.</p> <p>Ergänzend hierzu verweisen wir auf unsere AGB, deren aktuelle Ausgabe Sie unter www.WoehrGmbH.de ebenso einsehen können, wie entsprechende Copyright Informationen unseres Unternehmens.</p> <p>Schutzvermerk für Dokumente nach DIN 34, Copyright by Richard Wöhr GmbH, D-75339 Höfen/Enz.</p>	